

# KZL | Supports de câbles à clipser

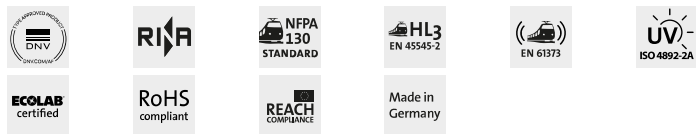
pour rail DIN TH 35 et profilé C 30



Les supports de câbles KZL servent à fixer des câbles en statique ou dynamique sur des machines, des installations et des chaînes portes câbles. Grâce à la forme du profilé, la tenue des câbles est garantie selon la norme NF EN 62444.

Les supports de câbles de type KZL conviennent pour le rail DIN TH 35 et le profilé C 30. La fixation des câbles est effectuée par des colliers de serrage.

Les supports crantés du KZL empêchent les câbles de glisser.



## Spécifications

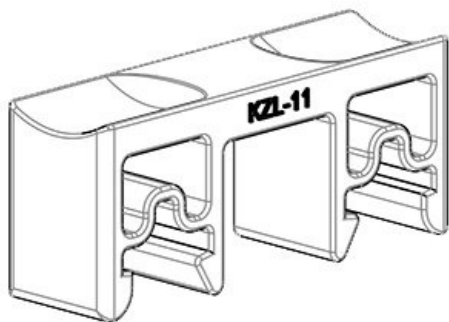
Matière	Polyamide
Caract. au feu	UL94-V0, auto-extinguible
Température	-40 C° à 140 C°
Propriétés	sans silicone, sans halogènes
Type de fixation	Enclencher

## Avantages

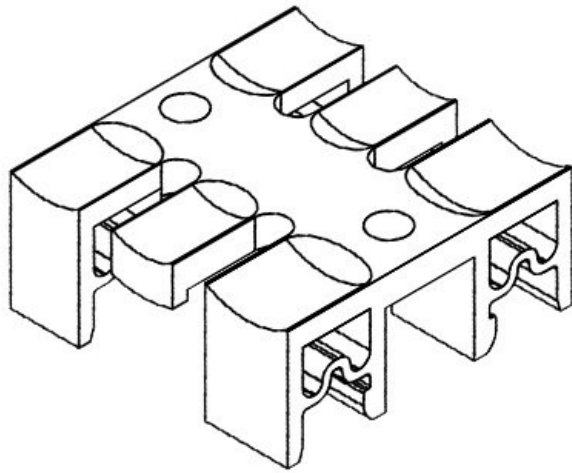
- Tenue du câble garantie selon EN 62444
- Montage rapide
- Solution économique
- Densité de passage élevée
- Utilisation universelle

## Types et tailles de produits

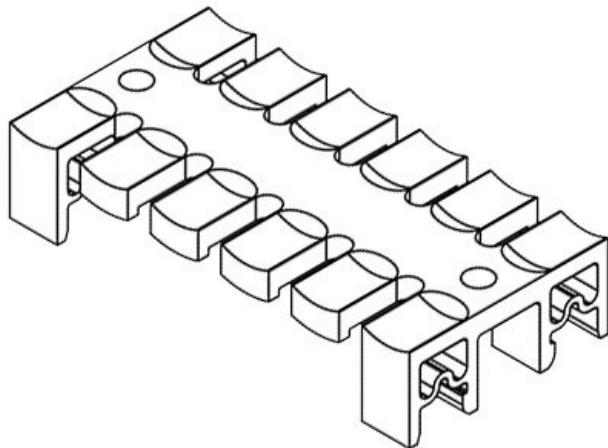
KZL 11



N° de cde	<b>32250</b>	Hauteur de	<b>10,7 mm</b>
EAN	<b>4251269300</b>	montage	
	<b>912</b>	Nombre de	<b>1</b>
Unité	<b>10</b>	dents	
d'emballage			
Pour nombre	<b>1</b>		
max. de câbles			
Longueur	<b>11,5 mm</b>		
Largeur	<b>39,5 mm</b>		
Hauteur	<b>16,5 mm</b>		



N° de cde	<b>32260</b>	Hauteur de montage	<b>10,7 mm</b>
EAN	<b>4251269300</b>	Nombre de dents	<b>3</b>
Unité d'emballage	<b>10</b>		
Pour nombre max. de câbles	<b>3</b>		
Longueur	<b>38,5 mm</b>		
Largeur	<b>39,5 mm</b>		
Hauteur	<b>16,5 mm</b>		



N° de cde	<b>32262</b>	Hauteur de montage	<b>10,7 mm</b>
EAN	<b>4251269300</b>	Nombre de dents	<b>6</b>
Unité d'emballage	<b>10</b>		
Pour nombre max. de câbles	<b>6</b>		
Longueur	<b>79,5 mm</b>		
Largeur	<b>39,5 mm</b>		
Hauteur	<b>16,5 mm</b>		

N° de cde	<b>32264</b>	Hauteur de	<b>10,7 mm</b>
EAN	<b>4251269300</b>	montage	
	<b>981</b>	Nombre de	<b>9</b>
Unité	<b>10</b>	dents	
d'emballage			
Pour nombre	<b>9</b>		
max. de câbles			
Longueur	<b>139,5 mm</b>		
Largeur	<b>39,5 mm</b>		
Hauteur	<b>16,5 mm</b>		

